

# Índice

<b>INDICACIONES GENERALES DE SEGURIDAD PARA LA INSTALACIÓN Y EL MANTENIMIENTO</b> .....	p. 2
<b>HERRAMIENTAS Y MATERIALES</b> .....	p. 2
<b>DECLARACIÓN DE CONFORMIDAD</b> .....	p. 3
<b>ADVERTENCIAS PARA EL INSTALADOR</b> .....	p. 3
<b>1 DIMENSIONES</b> .....	p. 4
<b>2 CARACTERÍSTICAS TÉCNICAS</b> .....	p. 4
<b>3 PREDISPOSICIONES ELÉCTRICAS</b> .....	p. 4
<b>4 DESCRIPCIÓN</b> .....	p. 5
<b>5 COMPROBACIONES PREVIAS</b> .....	p. 5
<b>6 ENSAMBLAJE</b> .....	p. 6
6.1 Guía de deslizamiento .....	p. 6
6.2 Empalme posterior .....	p. 6
6.3 Desbloqueo externo (opcional) .....	p. 7
<b>7 INSTALACIÓN</b> .....	p. 7
7.1 Guía de deslizamiento .....	p. 7
7.2 Empalme en la puerta .....	p. 8
7.3 Operador .....	p. 9
7.4 Desbloqueo automatización .....	p. 9
7.5 Desbloqueo externo .....	p. 9
<b>8 TARJETA ELECTRÓNICA E600</b> .....	p. 10
8.1 Características técnicas .....	p. 10
8.2 Componentes de la tarjeta E600 .....	p. 10
8.3 Regletas de bornes y conectores .....	p. 10
8.4 DS1 Dip-switches de programación .....	p. 10
8.5 Lógicas de funcionamiento .....	p. 10
<b>9 LUZ DE CORTESÍA</b> .....	p. 11
<b>10 CONEXIONES</b> .....	p. 11
<b>11 PROGRAMACIÓN</b> .....	p. 12
11.1 Configuraciones de la tarjeta .....	p. 12
11.2 Aprendizaje .....	p. 12
11.3 Predestello .....	p. 13
<b>12 MEMORIZACIÓN DE LA CODIFICACIÓN DE LOS RADIOMANDOS</b> .....	p. 14
12.1 Memorización de los radiomandos DS .....	p. 14
12.2 Memorización de los radiomandos SLH .....	p. 14
12.3 Memorización de los radiomandos LC (sólo para algunos mercados) .....	p. 14
12.3.1 Memorización remota de los radiomandos LC .....	p. 15
12.4 Procedimiento de borrado de los radiomandos .....	p. 15
<b>13 PUESTA EN FUNCIONAMIENTO</b> .....	p. 15
<b>14 CABLES PARACAÍDAS</b> .....	p. 15
<b>15 MANTENIMIENTO</b> .....	p. 15
<b>16 REPARACIONES</b> .....	p. 15
<b>17 ACCESORIOS</b> .....	p. 16
17.1 Soporte central .....	p. 16
17.2 Desbloqueo con llave .....	p. 16
17.3 Borde de seguridad CN60E .....	p. 16
17.4 KIT Baterías .....	p. 16
<b>18 GUÍA PARA LA SOLUCIÓN DE PROBLEMAS</b> .....	p. 17

## INDICACIONES GENERALES DE SEGURIDAD PARA LA INSTALACIÓN Y EL MANTENIMIENTO

Seguir correctamente el procedimiento de instalación y las indicaciones para el uso son los presupuestos para obtener una puerta automatizada eficiente y segura. La instalación o el uso inapropiado pueden ocasionar graves daños a personas y cosas.

Se aconseja leer detenidamente el manual de instalación antes de empezar a instalar el equipo.

No realizar ninguna modificación que no se mencione en el presente manual.

No instalar el operador para usos diferentes de los indicados.

Para la fijación utilizar los accesorios suministrados en dotación o bien sistemas de fijación (tornillos, tacos, etc.) adecuados para el tipo de soporte y a los esfuerzos mecánicos ejercitados por la automatización.

Comprobar que la puerta seccional cumpla con las normativas EN12604 y EN12605 (esta información se encuentra en la documentación de la puerta). Para los países no pertenecientes a la CEE, además de respetarse las normativas nacionales, para obtener un nivel de seguridad adecuado deben cumplirse las normas arriba mencionadas.

Comprobar que la puerta esté correctamente equilibrada, que funcione correctamente y que esté provista de bloqueos mecánicos en apertura.

En la fase de instalación se aconseja:

- preparar y tener al alcance de la mano el material y las herramientas indicadas en el siguiente párrafo "Herramientas y materiales".
- utilizar un soporte estable para realizar las operaciones sin apoyo en el suelo.
- protegerse adecuadamente la cara y las manos antes de realizar taladrados con el taladro.
- no permitir que los niños se acerquen cuando se instale, se use o se realice la maniobra de desbloqueo del equipo.
- quitar todos los residuos y objetos que puedan obstaculizar el movimiento antes de accionar eléctricamente el sistema.
- quitar los cierres mecánicos de la puerta para que sea el automatismo quien la bloquee en cierre.
- aplicar los adhesivos de advertencia según lo indicado en las instrucciones.
- instalar los dispositivos de desbloqueo manual a una altura no superior a 180cm.
- instalar los dispositivos de mando externos a una altura no inferior a 150cm, distantes de la zona interesada por el movimiento de la puerta, pero en una posición que permita tenerla bajo control visual.

Una vez finalizada la instalación, se aconseja:

- comprobar que el dispositivo antiaplastamiento pueda detectar un objeto de 50mm de altura situado en el suelo, y que un peso de 20 kilos aplicado a la puerta detenga el movimiento de apertura.
  - asegurarse de que ninguna parte de la puerta interfiera con espacios públicos como aceras y/o calles.
  - Utilizar la automatización siguiendo las prescripciones indicadas en la "Guía para el usuario".
  - Redactar, conservar y actualizar el registro de mantenimiento.
- La automatización D600 no requiere la sustitución periódica de piezas.
- Mensualmente compruebe el funcionamiento de los dispositivos de seguridad y del sistema antiaplastamiento: debe detectar correctamente un objeto indeformable de 50mm de altura colocado en el suelo.



**¡ATENCIÓN! PELIGRO DE APLASTAMIENTO.**

- Si el cable de alimentación del operador D600 está dañado, deberá ser sustituido por otro nuevo del mismo tipo. Esta operación ha de ser realizada por personal cualificado. No utilice cables de alimentación diferentes.

## HERRAMIENTAS Y MATERIALES

Herramientas necesarias para instalar el operador D600:

- taladro equipado con percusión con las adecuadas brocas para pared y hierro
- destornilladores para tornillos con cabeza cruciforme y ranurada
- dos llaves planas para tornillos de cabeza hexagonal 13mm

Material required for installing the D600 operator and the relevant accessories (if present):

- cable 2x0,5 mm<sup>2</sup> (fotocélulas emisoras, emisores de impulso apertura y stop)
- cable 4x0,5 mm<sup>2</sup> (fotocélulas receptoras)
- cable 2x0,75 mm<sup>2</sup> (destellador)
- cable 2 x1,5 mm<sup>2</sup> (alimentación)

Utilizar cables provistos de un adecuado grado de aislamiento.

La instalación eléctrica debe estar conforme con lo indicado en el capítulo "Advertencias para el instalador".

El cable de alimentación de 230Vac debe ser instalado y conectado por un instalador cualificado. Instalar una toma tipo 2P de 10A - 250 V, cerca del operador.

Colocar los cables en adecuados canales para evitar que cables libres puedan entrar en contacto con partes en movimiento de la automatización y de la puerta.

## DECLARACIÓN CE DE CONFORMIDAD PARA MÁQUINAS (DIRECTIVA 98/37/CE)

**Fabricante:** FAAC S.p.A.

**Dirección:** Via Benini, 1 - 40069 Zola Predosa BOLOGNA - ITALIA

**Declara que:** El operador mod. D600 con equipo E600,

- ha sido fabricado para ser incorporado en una máquina o para ser ensamblado con otras maquinarias para constituir una máquina de conformidad con la Directiva 98/37/CE;

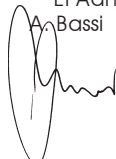
- cumple con los requisitos esenciales de seguridad de las siguientes directivas CEE:

73/23/CEE y sucesiva modificación 93/68/CEE.  
89/336/CEE y sucesiva modificación 92/31/CEE y 93/68/CEE

asimismo declara que no está permitido poner en funcionamiento la maquinaria hasta que la máquina en la que deberá incorporarse o de la cual será un componente haya sido identificada y se haya declarado su conformidad con las condiciones de la Directiva 89/392/CEE y sucesivas modificaciones incorporada a la legislación nacional por el DPR n° 459 del 24 de julio de 1996

Bologna, 1 de enero de 2006

El Administrador Delegado  
A. Bassi



### ADVERTENCIAS PARA EL INSTALADOR OBLIGACIONES GENERALES EN MATERIA DE SEGURIDAD

- 1) **¡ATENCIÓN! Es sumamente importante para la seguridad de las personas seguir atentamente las presentes instrucciones. Una instalación incorrecta o un uso impropio del producto puede causar graves daños a las personas.**
- 2) Lean detenidamente las instrucciones antes de instalar el producto.
- 3) Los materiales del embalaje (plástico, poliestireno, etc.) no deben dejarse al alcance de los niños, ya que constituyen fuentes potenciales de peligro.
- 4) Guarden las instrucciones para futuras consultas.
- 5) Este producto ha sido proyectado y fabricado exclusivamente para la utilización indicada en el presente manual. Cualquier uso diverso del previsto podría perjudicar el funcionamiento del producto y/o representar fuente de peligro.
- 6) FAAC declina cualquier responsabilidad derivada de un uso impropio o diverso del previsto.
- 7) No instalen el aparato en atmósfera explosiva: la presencia de gas o humos inflamables constituye un grave peligro para la seguridad.
- 8) Los elementos constructivos mecánicos deben estar de acuerdo con lo establecido en las Normas EN 12604 y EN 12605. Para los países no pertenecientes a la CEE, además de las referencias normativas nacionales, para obtener un nivel de seguridad adecuado, deben seguirse las Normas arriba indicadas.
- 9) FAAC no es responsable del incumplimiento de las buenas técnicas de fabricación de los cierres que se han de motorizar, así como de las deformaciones que pudieran intervenir en la utilización.
- 10) La instalación debe ser realizada de conformidad con las Normas EN 12453 y EN 12445. Para los países no pertenecientes a la CEE, además de las referencias normativas nacionales, para obtener un nivel de seguridad adecuado, deben seguirse las Normas arriba indicadas.
- 11) Quiten la alimentación eléctrica antes de efectuar cualquier intervención en la instalación.
- 12) Coloquen en la red de alimentación de la automatización un interruptor onnipolar con distancia de apertura de los contactos igual o superior a 3 mm. Se aconseja usar un magnetotérmico de 6A con interrupción onnipolar.
- 13) Comprueben que la instalación disponga línea arriba de un interruptor diferencial con umbral de 0,03 A.
- 14) Verifiquen que la instalación de tierra esté correctamente realizada y conecten las partes metálicas del cierre.
- 15) Los dispositivos de seguridad (norma EN 12978) permiten proteger posibles áreas de peligro de **Riesgos mecánicos de movimiento**, como por ej. aplastamiento, arrastre, corte.
- 16) Para cada equipo se aconseja usar por lo menos una señalización luminosa (ej: FAACLIGHT) así como un cartel de señalización adecuadamente fijado a la estructura del bastidor, además de los dispositivos indicados en el "15".
- 17) FAAC declina toda responsabilidad relativa a la seguridad y al buen funcionamiento de la automatización si se utilizan componentes de la instalación que no sean de producción FAAC.
- 18) Para el mantenimiento utilicen exclusivamente piezas originales FAAC
- 19) No efectúen ninguna modificación en los componentes que forman parte del sistema de automatización.
- 20) El instalador debe proporcionar todas las informaciones relativas al funcionamiento del sistema en caso de emergencia y entregar al usuario del equipo el manual de advertencias que se adjunta al producto.
- 21) No permitan que niños o personas se detengan en proximidad del producto durante su funcionamiento.
- 22) Mantengan lejos del alcance los niños los telemandos o cualquier otro emisor de impulso, para evitar que la automatización pueda ser accionada involuntariamente.
- 23) Sólo puede pasarse por debajo de la puerta con la automatización parada.
- 24) El usuario no debe por ningún motivo intentar reparar o modificar el producto, debe siempre dirigirse a personal cualificado.
- 25) Mantenimiento: compruebe por lo menos semestralmente que el equipo funcione correctamente, prestando especial atención a la eficiencia de los dispositivos de seguridad (incluida, donde estuviera previsto, la fuerza de empuje del operador) y de desbloqueo.
- 26) **Todo lo que no esté previsto expresamente en las presentes instrucciones debe entenderse como no permitido**

# AUTOMACIÓN D600

Las presentes instrucciones son válidas para el modelo **FAAC D600**.

Las automatizaciones D600 permiten automatizar puertas seccionales equilibradas de garajes individuales de uso residencial. Están formadas por un operador electromecánico, un equipo electrónico de mando y una luz de cortesía integrados en un único monobloque que, aplicado en el techo, permite la apertura de la puerta mediante transmisión de cadena o de correa.

El sistema irreversible garantiza el bloqueo mecánico de la puerta cuando el motor no está en funcionamiento, por lo que no es necesario instalar cerradura alguna; un desbloqueo manual interno y otro externo (opcional) permiten maniobrar la puerta en caso de falta de alimentación eléctrica o de avería.

El operador está provisto de un dispositivo electrónico que detecta la presencia de un obstáculo en la trayectoria de la puerta, y evitar así el aplastamiento o la elevación.

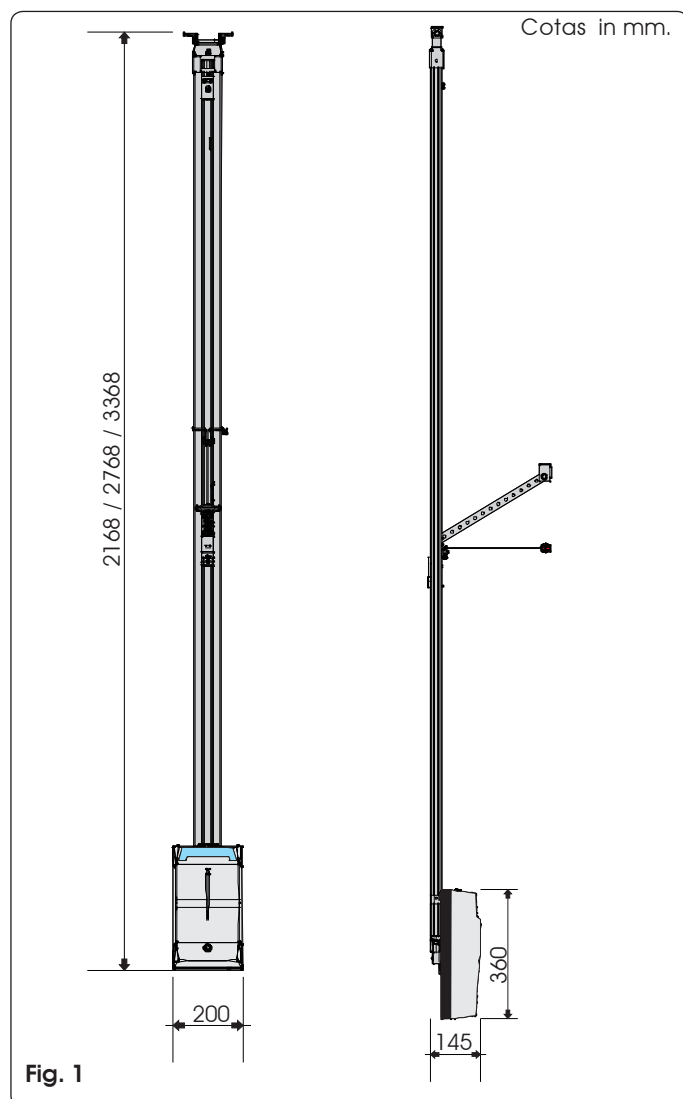
Las presentes instrucciones hacen referencia al operador con tracción por cadena, pero tanto los procedimientos como las regulaciones y los límites de aplicación también son válidos para el operador con tracción por correa.

**Las automatizaciones D600 han sido diseñadas y fabricadas para uso interno y para controlar el acceso de vehículos. Evítese cualquier otro uso.**

## 2 CARACTERÍSTICAS TÉCNICAS

Modelo	D600
Alimentación (V ~ / 50 Hz.)	230
Motor eléctrico (Vdc)	24
Potencia máxima absorbida (W)	220
Fuerza de empuje (N)	600
Tipo de utilización	continua
Dimensiones totales máximas desde el techo (mm)	35 (Fig. 4)
Luz de cortesía (V ~/W)	230 / 40 max.
Temporización luz de cortesía (seg)	120
Velocidad estándar del carro en vacío (m/min)	6,6
Velocidad reducida del carro en vacío (m/min)	3,8
Velocidad del carro en deceleración (m/min)	1,3
Nivel sonoro a velocidad estándar (dB(A))	52
Longitud de la carrera en deceleración	variable desde setup
Dispositivo de seguridad intrínseco	Categoría 2
Anchura máxima de la puerta seccional (mm)	5000
Altura máxima de la puerta seccional (mm)	(véase carrera útil)
Carrera útil guía de deslizamiento (mm)	1900 - 2500 - 3100
Grado de protección	sólo para uso interno (IP20)
Temperatura ambiente de funcionamiento (°C)	-20 / +55

## 1 DIMENSIONES



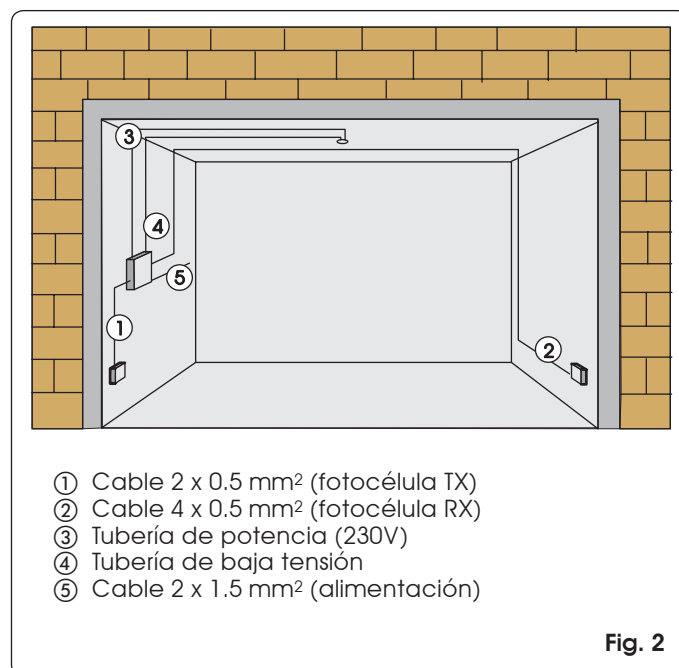
El nivel de emisión sonora del operador D600 en el puesto de trabajo es de 52 dB(A).

## 3 PREDISPOSICIONES ELÉCTRICAS

Realizar la instalación eléctrica de conformidad con las indicaciones contenidas en el capítulo "Advertencias para el instalador".

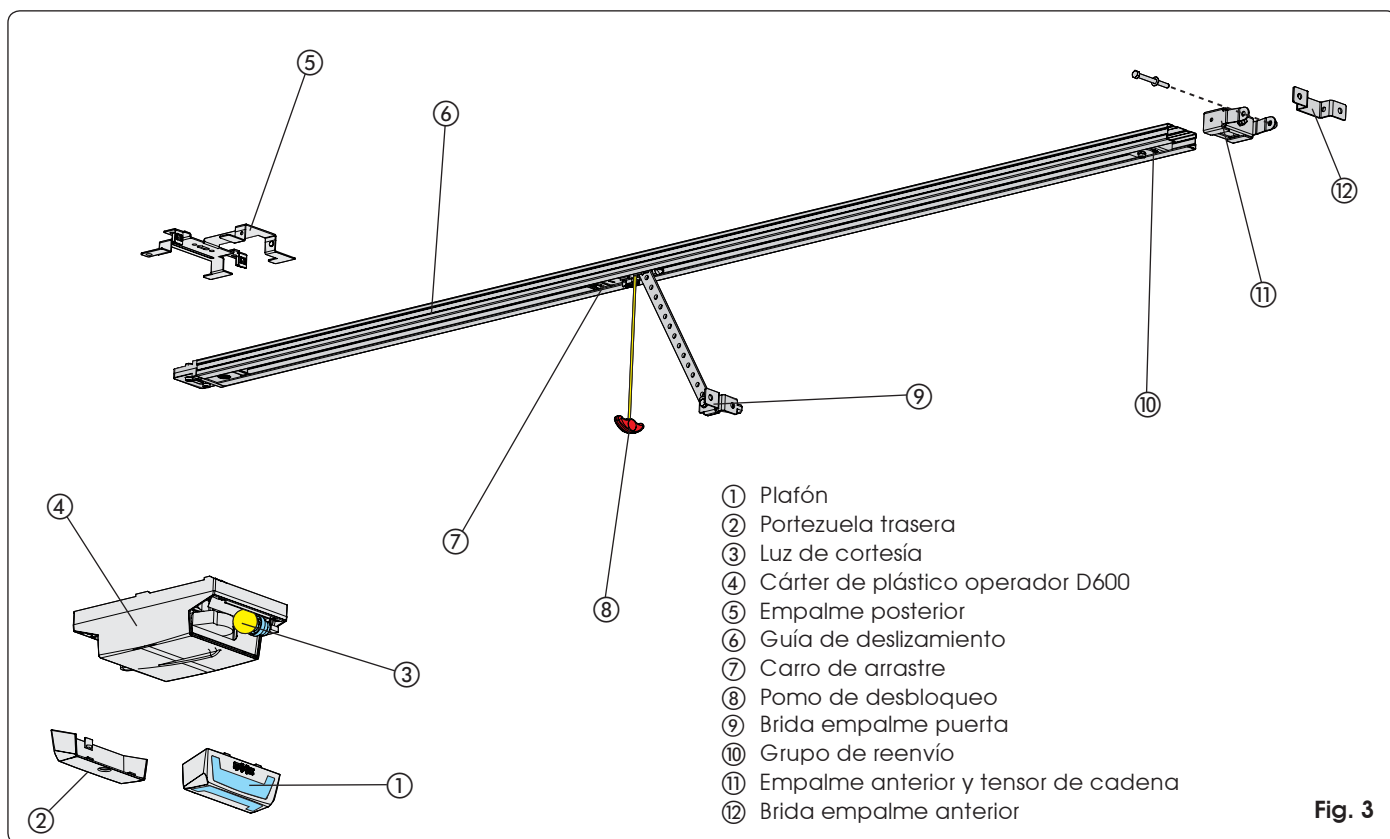
Una vez finalizada la instalación, comprobar que no haya cables o tubos externos que puedan entrar en contacto con las partes en movimiento.

Instalar los puntos fijos de mando a una altura mínima de 150cm, distantes de la zona interesada por el movimiento de la puerta, pero en una posición que permita tenerla bajo control visual.



- ① Cable 2 x 0.5 mm<sup>2</sup> (fotocélula TX)
- ② Cable 4 x 0.5 mm<sup>2</sup> (fotocélula RX)
- ③ Tubería de potencia (230V)
- ④ Tubería de baja tensión
- ⑤ Cable 2 x 1.5 mm<sup>2</sup> (alimentación)

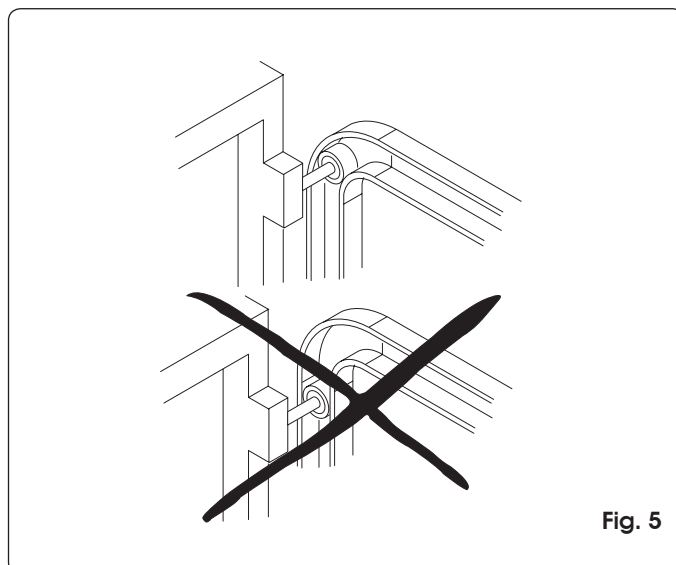
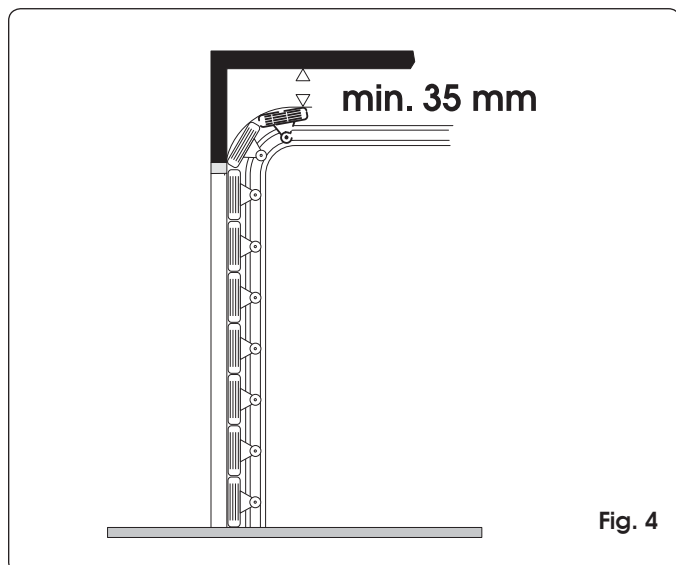
#### 4 DESCRIPCIÓN



#### 5 COMPROBACIONES PREVIAS

- La estructura de la puerta ha de ser idónea para ser automatizada. En especial, compruebe que las dimensiones de la puerta correspondan con las indicadas en las características técnicas y que sea suficientemente robusta.
- Compruebe que la puerta esté conforme con las normativas EN12604 y EN12605.
- La puerta, durante su movimiento, no debe invadir áreas públicas destinadas a tránsito peatonal o de vehículos.
- Compruebe que los cojinetes y la juntas de la puerta estén en buen estado y funcionen correctamente.
- Compruebe que la puerta no tenga rozamientos, si fuera necesario limpie y lubrique las guías con productos a base de silicona, evitando utilizar grasa y de conformidad con las prescripciones del fabricante.
- Compruebe que la puerta esté bien equilibrada y que estén

- instalados los bloqueos mecánicos en apertura.
- Quite los cierres mecánicos de la puerta para que sea el automatismo quien la bloquee en cierre.
- Compruebe que entre el techo y el punto más alto de deslizamiento de la puerta quede un espacio de por lo menos 35 mm. (Fig. 4).
- Compruebe que el rodillo de guía superior de la puerta seccional se halle, con la puerta cerrada, en la parte horizontal de la guía (fig. 5).



## 6 ENSAMBLAJE

### 6.1 Guía de deslizamiento

Si se utiliza una guía de deslizamiento dividida en dos piezas hay que realizar el ensamblaje de la misma, para ello proceda del siguiente modo. Si dispone de una guía ya ensamblada, pase al párrafo 6.2.

- 1) Ensamble las dos piezas de la guía de deslizamiento introduciéndolas en la junta central (Fig. 6 ref. A) hasta que los salientes metálicos de referencia lleguen hasta el tope (Fig. 6 ref. B). Para facilitar el acoplamiento de la guía de deslizamiento se aconseja introducirla en la junta central comprimiéndola como se indica en la Fig. 6 ref. C. No utilice herramientas que puedan deformar la guía o la junta.

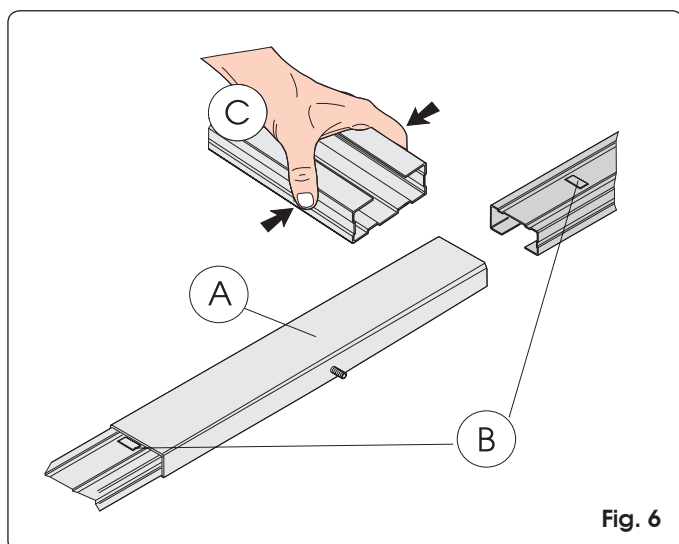


Fig. 6

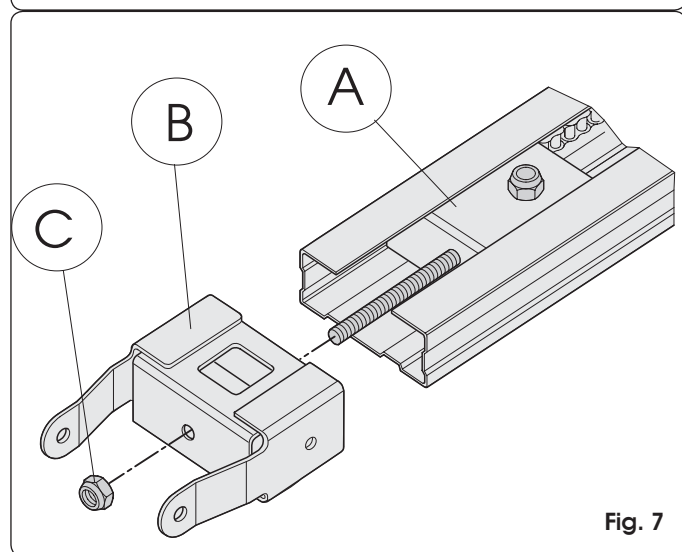


Fig. 7

- 2) Deslice el grupo de reenvío a lo largo de toda la guía de deslizamiento (Fig. 7 ref. A) hasta colocarlo cerca del terminal anterior, es decir, el opuesto al grupo de acoplamiento tracción.
- 3) Ensamble el empalme anterior (Fig. 7 ref. B) al grupo de reenvío (Fig. 7 ref. A).
- 4) Tense ligeramente la cadena atornillando la tuerca (Fig. 7 ref. C).
- 5) Incline la guía de deslizamiento sobre el lado (Fig. 8)
- 6) Empuje el carro hasta que quede cerca del grupo de acoplamiento tracción (Fig. 8 ref. C).
- 7) Regule el tensor (fig. 8 ref. A) de modo que la zona central del bucle, formada por el tramo superior de la cadena, coincida aproximadamente con la línea media central de la guía de deslizamiento (Fig. 8 ref. B)

**Atención: una tensión excesiva puede ocasionar daños a los grupos de reenvío y de acoplamiento tracción.**

### 6.2 Empalme posterior

Antes de fijar la guía de deslizamiento en el techo, ensamble el empalme posterior al correspondiente alojamiento en el grupo acoplamiento tracción y atornille los tornillos como se indica en la Fig. 9 ref. ①.

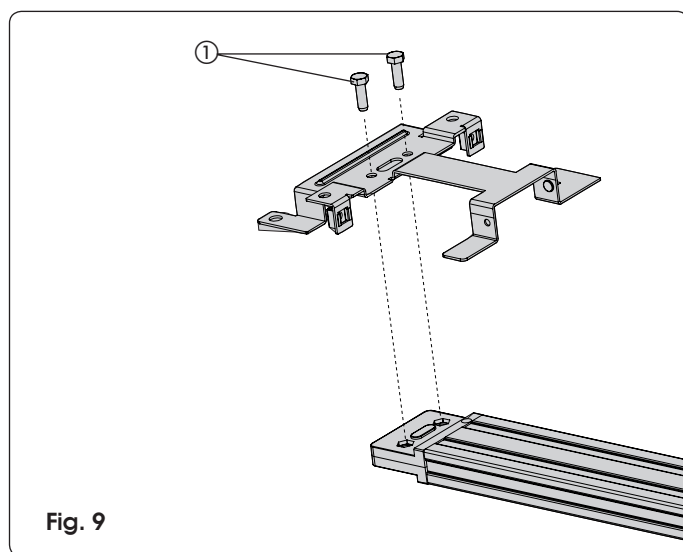


Fig. 9

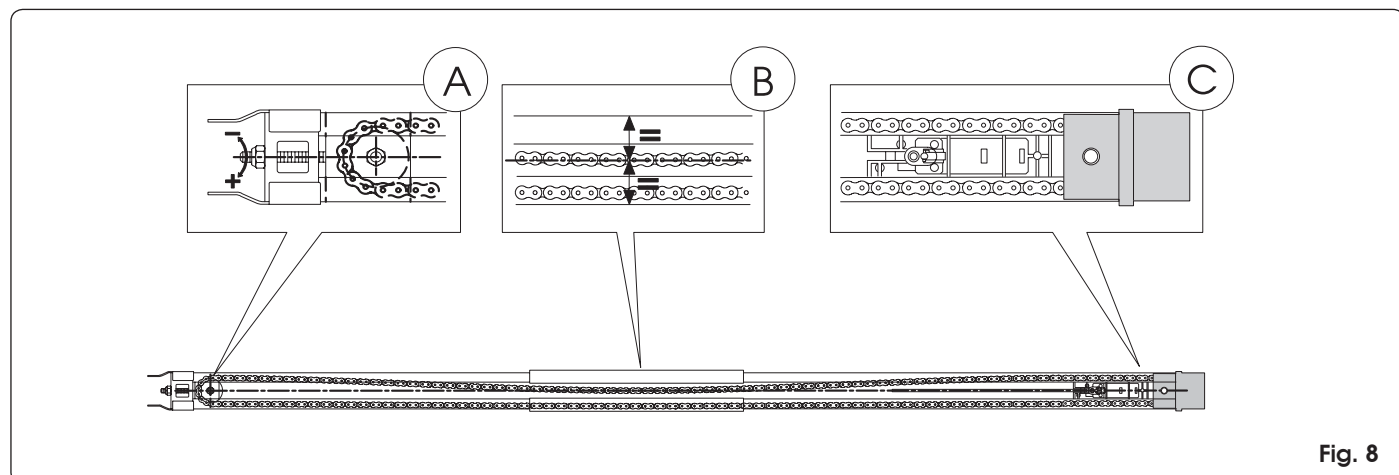


Fig. 8



### 6.3 Desbloqueo externo (opcional)

Si estuviera previsto instalar el sistema de desbloqueo externo, antes de empezar la instalación hay que proceder a colocar en su alojamiento el cable:

- 1) Desbloquee el carro (véase párrafo 7.4, punto 3) y llévalo hasta que coincida con la ranura situada en la parte superior de la guía de deslizamiento.
- 2) Introduzca el terminal del cable en el alojamiento de color rojo (Fig. 10).
- 3) Haga retroceder el carro hacia el grupo de acoplamiento tracción hasta que el orificio pasante del carro coincida con la ranura, seguidamente introduzca el cable sin la vaina (Fig. 11).
- 4) Extraiga completamente el cable por la parte inferior del carro.
- 5) Envuelva el cable sobre sí mismo para que no estorbe durante la instalación de la guía de deslizamiento.

## 7 INSTALACIÓN

- Con el objeto de trabajar en condiciones de seguridad, se aconseja instalar el operador con la puerta completamente cerrada.



- Utilice todos los puntos de anclaje previstos.
- Los sistemas de fijación deben ser adecuados al tipo de soporte y suficientemente robustos.
- Protéjase adecuadamente la cara y las manos durante las operaciones de taladrado.
- Lea completamente este capítulo antes de empezar la instalación.

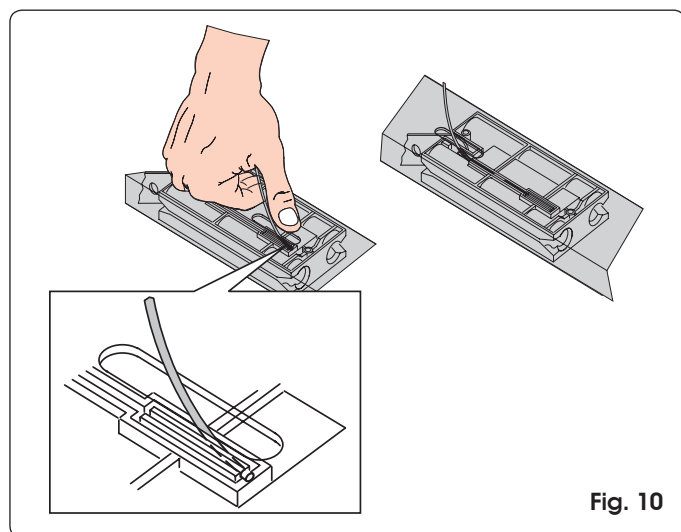


Fig. 10

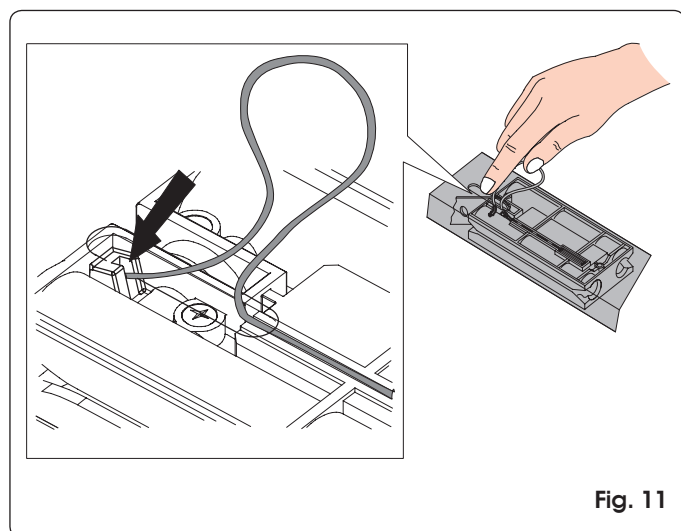


Fig. 11

### 7.1 Guía de deslizamiento

Una vez terminadas las operaciones preliminares de ensamblaje, se puede proceder a instalar la guía de deslizamiento procediendo del siguiente modo:

- 1) Trace en el dintel una línea correspondiente a la línea media vertical de la puerta (Fig. 12).
- 2) Trace en el dintel una línea horizontal correspondiente a la máxima altura que alcanza la puerta durante el movimiento (véase Fig. 4).
- 3) Coloque la brida de fijación del empalme anterior de modo que el borde inferior esté por lo menos 5 mm por encima del punto de intersección de las líneas y centrado con la línea vertical (Fig. 12). Consulte también el párrafo 7.2. para el correcto posicionamiento de la brida respecto al punto de empalme en la puerta.
- 4) Marque los dos puntos de fijación.
- 5) Proceda al taladrado y al montaje por medio de los tornillos (ref. ① Fig. 12) **NO** suministrados en dotación.
- 6) Coloque la guía de deslizamiento en el suelo y perpendicular a la puerta.
- 7) Levante la guía del empalme anterior y ensamble éste último con la brida de fijación, utilice para ello el tornillo pasante y la tuerca (Fig. 13).

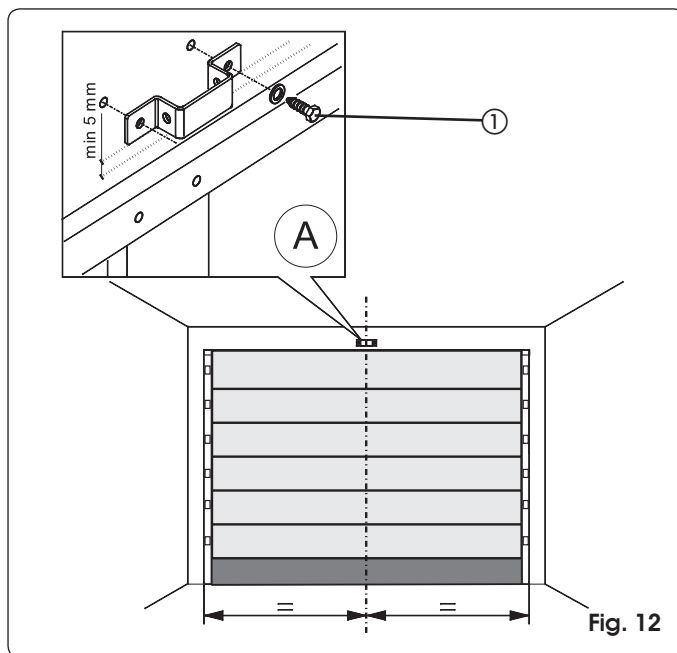


Fig. 12

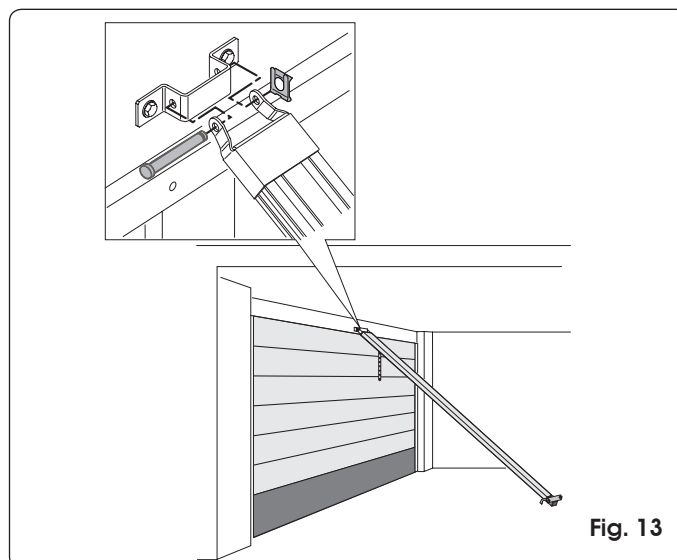


Fig. 13

- 8) Levante la guía de deslizamiento hasta que el empalme posterior esté al mismo nivel que el empalme anterior, o bien hasta alcanzar la misma inclinación del riel horizontal de la puerta. En caso de fijación directa en el techo, pase al punto 12.
- 9) Mida la distancia entre el techo y la distancia entre ejes de las tuercas de fijación del empalme posterior.
- 10) Doble a la medida obtenida las bridas suministradas en dotación (mida a partir del centro de la primera ranura de la brida).
- 11) Monte las bridas en el empalme posterior y coloque de nuevo la guía de deslizamiento (Fig. 14).
- 12) Marque los puntos de fijación del empalme posterior en el techo y taladre (teniendo cuidado de proteger la guía de deslizamiento). Termine la instalación de la guía.
- 13) Si se utiliza una guía en dos piezas con unión central (Fig. 15 ref. A) o el soporte central para riel único (Fig. 15 ref. B - opcional), realice la fijación en el techo utilizando las específicas bridas y siguiendo los pasos 9, 10 y 12 (Fig. 15).

### 7.2 Empalme en la puerta

- 1) Ensamble el empalme con la barra del carro (Fig. 16).

Coloque el empalme en la puerta de modo que el pasante del cable de desbloqueo esté dirigido hacia el lado izquierdo de la puerta (ref. ① Fig. 17).

- 2) Cierre la puerta y coloque el carro cerca de la misma.
  - 3) Coloque el empalme en la puerta centrado con la línea media de la misma.
  - 4) Compruebe que la distancia entre los ejes de los orificios de fijación del empalme anterior y del empalme situado en la puerta no sea superior a 20 cm (Fig. 17). Para un correcto funcionamiento de la automatización, se aconseja evitar inclinaciones del brazo superiores a 30° respecto a la guía de deslizamiento.
- Si se utiliza el brazo curvado para puertas seccionales (opcional) realice el ensamblaje con el brazo recto del carro, tal y como se indica en la Fig. 18. Para mejorar la eficiencia del sistema antiplastamiento, se aconseja fijar el empalme en la puerta seccional lo más bajo posible, pero sin superar la distancia de 40 cm del empalme anterior del operador.
- 5) Trace, taladre y fije el empalme a la puerta por medio de los tornillos (ref. ② Fig. 17) **NO** suministrados en dotación.

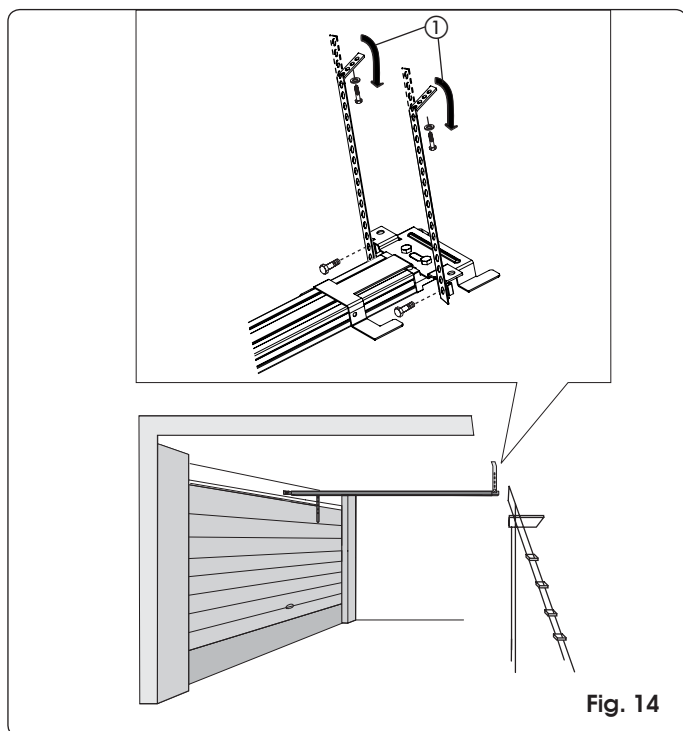


Fig. 14

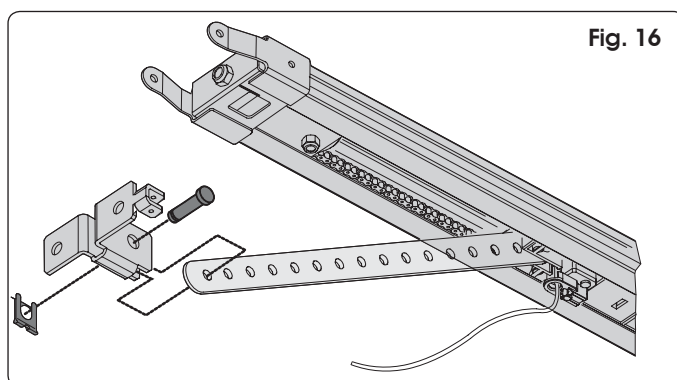


Fig. 16

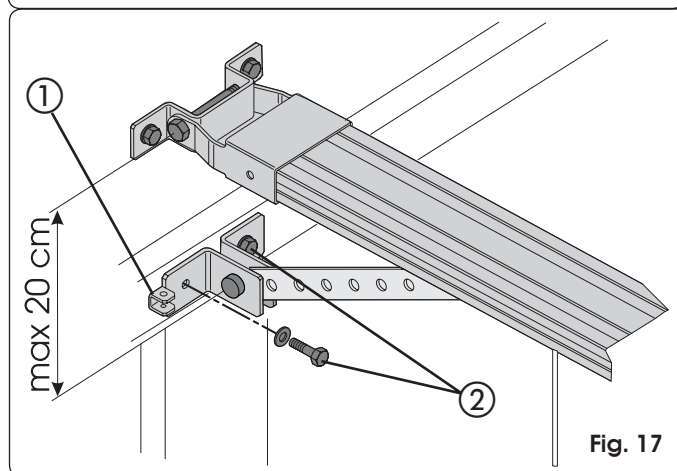


Fig. 17

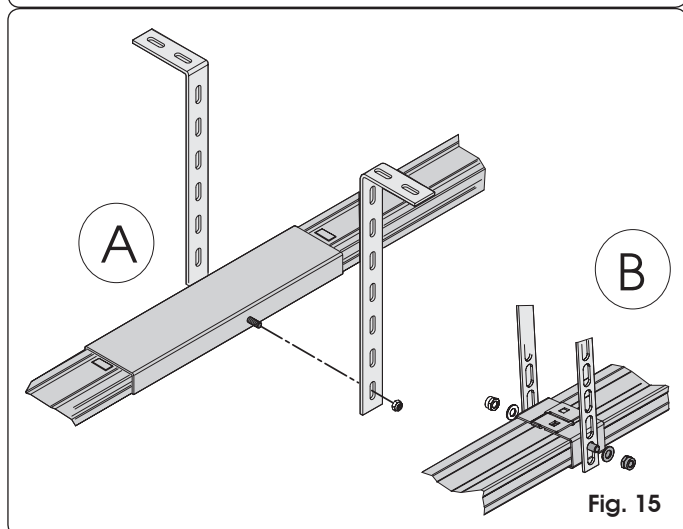


Fig. 15

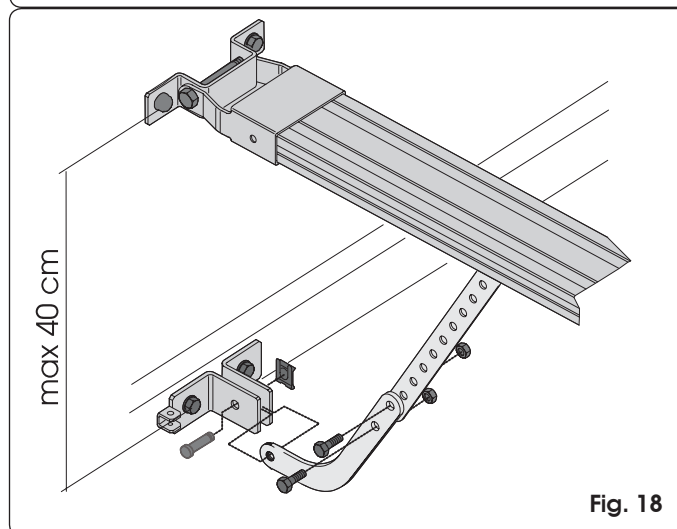


Fig. 18



### 7.3 Operador

Una vez ensamblado el empalme posterior con la guía de deslizamiento, y finalizada la instalación de la guía de deslizamiento, se puede proceder a montar el operador:

- 1) Manteniendo inclinado  $15^{\circ}/20^{\circ}$  el operador (Fig. 20), introduzca el eje del motor reductor en el acoplamiento presente en el empalme posterior de la guía de deslizamiento y acerque las aletas (Fig. 19 ref. ①) a los alojamientos situados en el fondo de la base del operador (Fig. 19 ref. ②).
- 2) Gire el operador en el sentido indicado en la Fig. 20 hasta la posición mostrada en la Fig. 21 de modo que la chaveta se introduzca en el orificio del empalme posterior (Fig. 21 ref. ①).

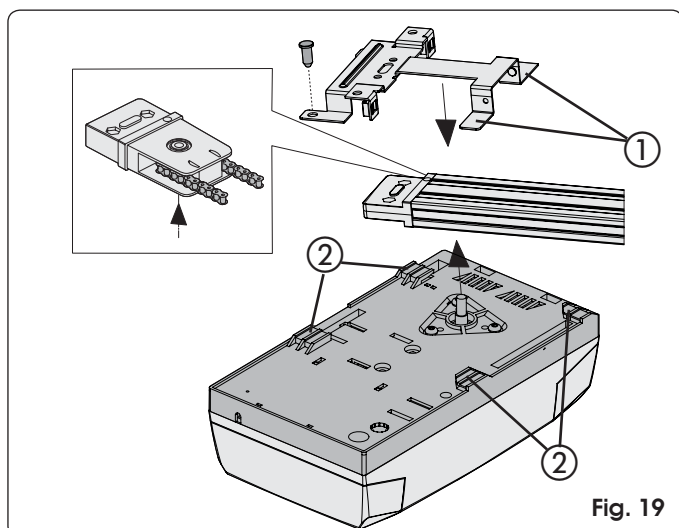


Fig. 19

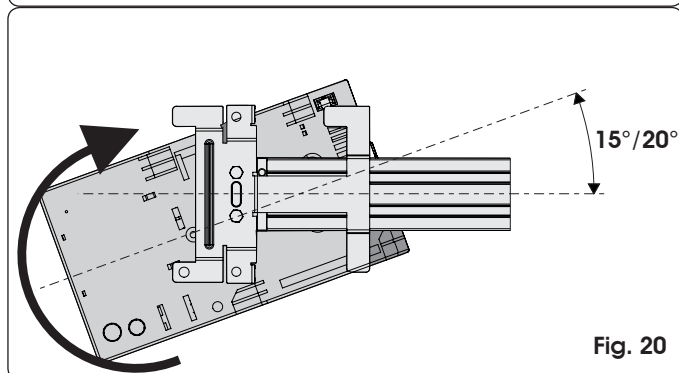


Fig. 20

### 7.4 Desbloqueo automatización

- 1) Defina la altura del pomo de desbloqueo, considerando que el mismo debe estar a una altura no superior a 180 cm del suelo, y corte el cable que sobre.
- 2) Haga un nudo en el extremo del cable y ensamble la manilla de desbloqueo (Fig. 22).
- 3) Tire de la manilla de desbloqueo hacia abajo y compruebe que se pueda mover manualmente la puerta (Fig. 22).
- 4) Tire de la manilla de desbloqueo horizontalmente en dirección a la puerta (Fig. 23). Compruebe que, cuando se suelta la manilla, la ventanilla LOCK situada debajo del carro sea de color rojo. Mueva manualmente la puerta hasta encontrar el punto de enganche del carro.

**⚠ Atención: evite que personas, animales u objetos estén en la zona de movimiento de la puerta durante la maniobra de desbloqueo.**

### 7.5 Desbloqueo externo

Si la automatización está provista de desbloqueo externo, termine la instalación ya empezada (véase párrafo 6.3.):

- 1) Corte a medida la vaina del cable (Fig. 24 ref. A).
- 2) Introduzca el cable en la vaina y páselo por el ojal del empalme en la puerta (Fig. 24 ref. B).
- 3) Corte a medida el cable y ensámblelo con la palanca interna de la manilla de desbloqueo (Fig. 24 ref. C).

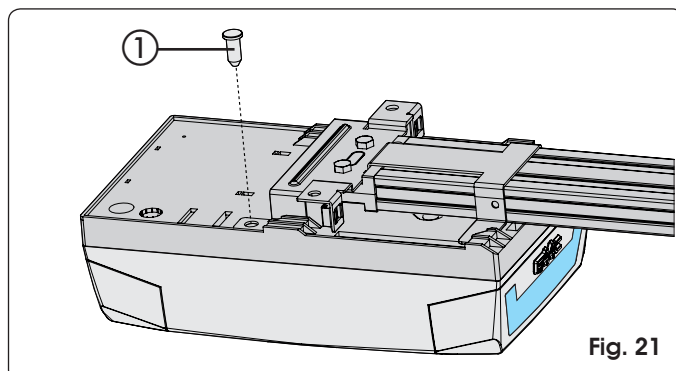


Fig. 21

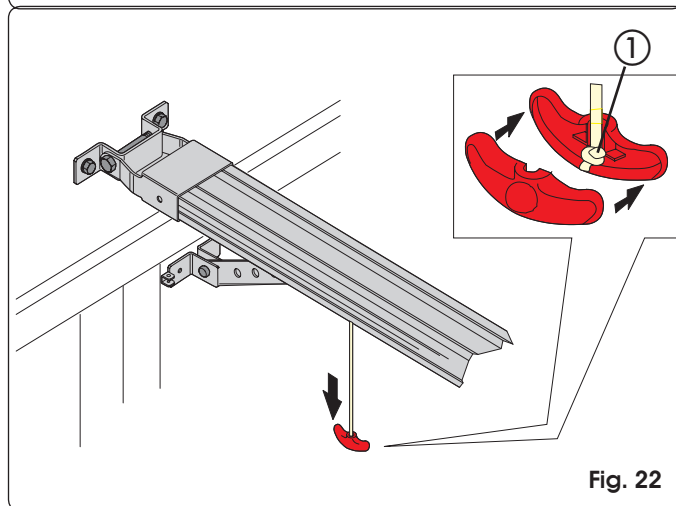


Fig. 22

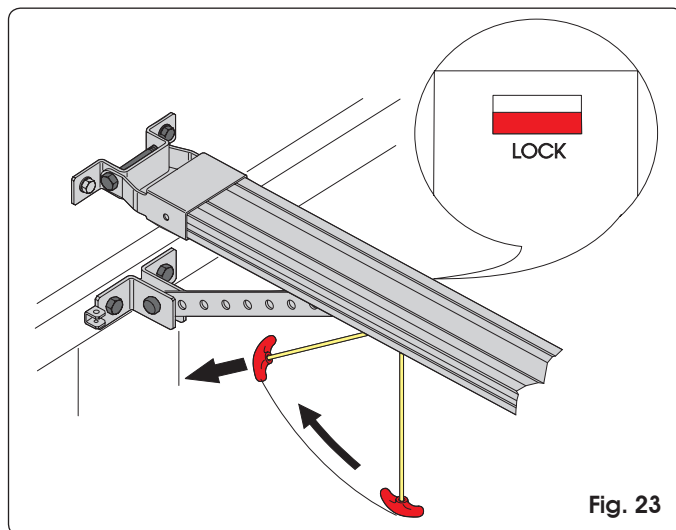


Fig. 23

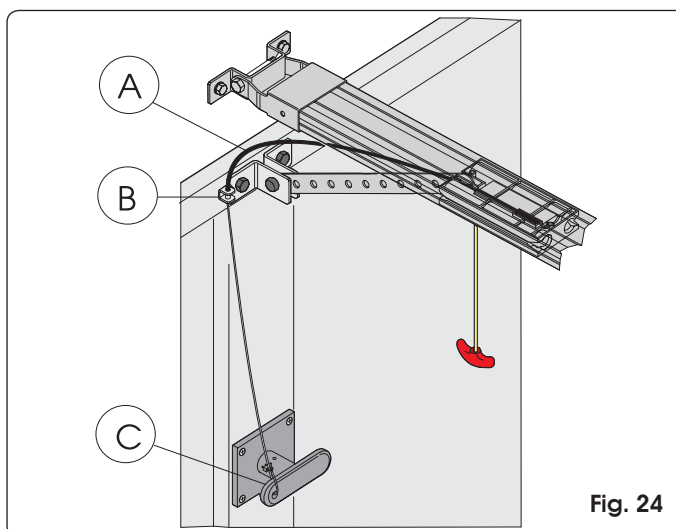


Fig. 24

## 8 TARJETA ELECTRÓNICA E600

### 8.1 Características técnicas

Tensión de alimentación (V ~ / Hz.)	230 / 50
Alimentación accesorios (Vdc.)	24
Carga máxima accesorios (mA.)	200
Temperatura ambiente de funcionamiento(°C)	-20 / +55
Conector rápido	para tarjetas receptores XF433 / XF868 y módulo baterías
Lógicas de funcionamiento	Automática/Semiautomática
Conexiones en regleta de bornes	Open/Stop/Disp. de seguridad/ Fail Safe/Destellador 24 Vdc
Temporiz. luz de cortesía (min.)	2

### 8.2 Componentes de la tarjeta E600

J1	Regleta de bornes baja tensión entradas/accesorios
J2	Conector rápido receptores XF433 o XF868
J3	Regleta de bornes entrada alimentación 230V
J4	Conector primario transformador
J5	Regleta de bornes luz de cortesía
J7	Conector secundario transformador
J8	Conector salida motor
J12	Conector módulo baterías
OPEN A	Pulsador programación señal radio
OPEN B	Pulsador programación señal radio
OPEN	Pulsador de OPEN
SETUP	Pulsador de SETUP
DS1	Dip-switches de programación
LD1	Diodo de señalización entrada OPEN
LD2	Diodo de señalización entrada STOP
LD3	Diodo de señalización entrada FSW
LD4	Diodo de señalización ciclo de SET UP
LD5	Diodo de señal. memorización canal radio OPEN A
LD6	Diodo de señal. memorización canal radio OPEN B

### 8.3 Regletas de bornes y conectores

Descripción	Dispositivo conectado
<b>OPEN A</b>	Dispositivo de mando con contacto N.A. (véase cap. LÓGICAS DE FUNCIONAMIENTO)
<b>STOP</b>	Dispositivo con contacto N.C. que ocasiona el bloqueo de la automatización
⊖	Negativo para dispositivos OPEN A y STOP
<b>FSW</b>	Dispositivo de seguridad en cierre con contacto N.C. (véase cap. LÓGICAS DE FUNCIONAMIENTO)
<b>LAMP</b>	Salida OPEN COLLECTOR 24 Vdc 100 mA. para destallador
<b>-TX FSW</b>	Negativo alimentación accesorios de seguridad (función FAIL SAFE)
⊖	Negativo alimentación accesorios
⊕	+24 Vdc alimentación accesorios

### 8.4 DS1 Dip-switches de programación

Nº función	OFF	ON
1 Fail Safe	Activo	Inactivo
2 Sensibilidad antiplastamiento	Baja	Alta
3 No usado	/	/
4 Velocidad carro	Alta	Baja

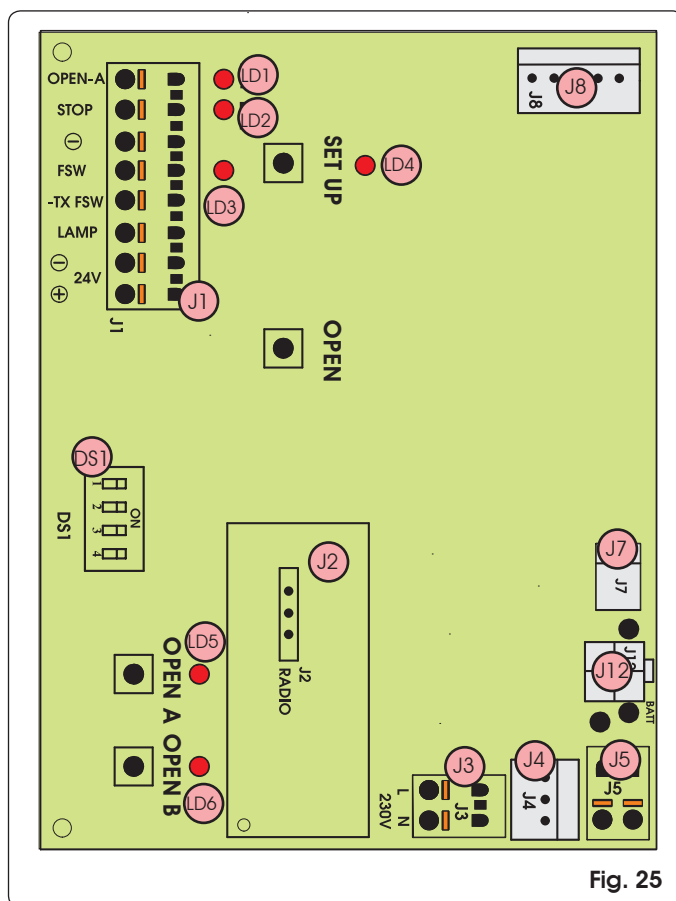


Fig. 25

#### Fail Safe

Si está activado habilita el test de funcionamiento de las fotocélulas antes de cada movimiento.

#### Sensibilidad antiplastamiento

En caso de puertas que presenten un movimiento irregular, permite reducir la sensibilidad del dispositivo antiplastamiento para evitar intervenciones indeseadas.

### 8.5 Lógicas de funcionamiento

#### Lógica A (automática)


Estado	Open (impulso)	Stop	Fsw
CERRADO	Abre y vuelve a cerrar transcurrido el tiempo de pausa	Ningún efecto (2)	Ningún efecto
EN APERTURA	Ningún efecto	Bloquea (2)	Ningún efecto (1)
ABIERTO EN PAUSA	Emplea de nuevo el conteo del tiempo de pausa (1)	Bloquea (1)	Emplea de nuevo el conteo del tiempo de pausa (1)
EN CIERRE	Invierte el movimiento	Bloquea (2)	Invierte el movimiento
BLOQUEADO	Cierra	Ningún efecto (2)	Ningún efecto (1)

#### Lógica E (semiautomática)

Estado	Open (impulso)	Stop	Fsw
CERRADO	Abre	Ningún efecto(2)	Ningún efecto
EN APERTURA	Bloquea	Bloquea (2)	Ningún efecto (1)
ABIERTO	Cierra	Ningún efecto (2)	Ningún efecto (1)
EN CIERRE	Invierte el movimiento	Bloquea (2)	Invierte el movimiento
BLOQUEADO	Cierra	Ningún efecto (2)	Ningún efecto (1)

👉 (1) Con el impulso mantenido inhibe el cierre.

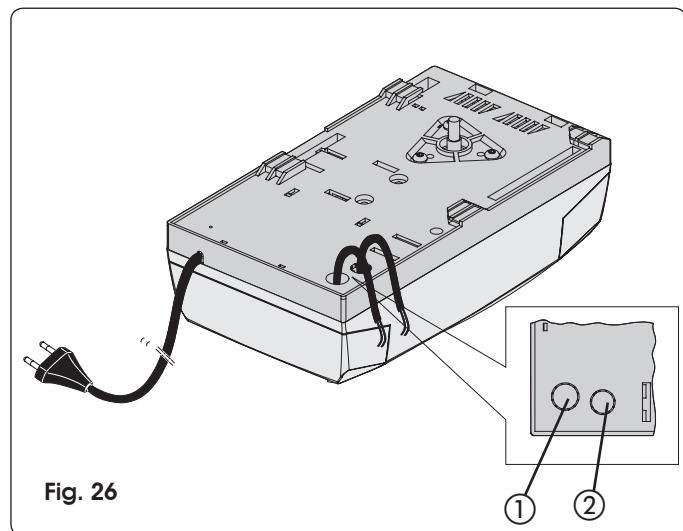
👉 (2) Con el impulso mantenido inhibe el cierre y/o la apertura.

 Durante la maniobra de apertura, la intervención del dispositivo antiplastamiento ocasiona la parada inmediata. Durante la maniobra de cierre, ocasiona la reapertura de la puerta.

Si durante el cierre se detecta un obstáculo en la misma posición durante tres veces consecutivas, la automatización toma dicha cota como nuevo tope de cierre y se pone en estado de cerrado. Para restablecer las correctas posiciones, elimine el obstáculo y mande un nuevo ciclo: al siguiente cierre la automatización avanzará a velocidad reducida hasta localizar el tope.

### 9 LUZ DE CORTESÍA


- El tiempo de encendido de la luz de cortesía es de 2 minutos desde el final de la maniobra (no modificable).



### 10 CONEXIONES


**ATENCIÓN:** Antes de efectuar cualquier tipo de intervención en la tarjeta (conexiones, mantenimiento) quite siempre la alimentación eléctrica.

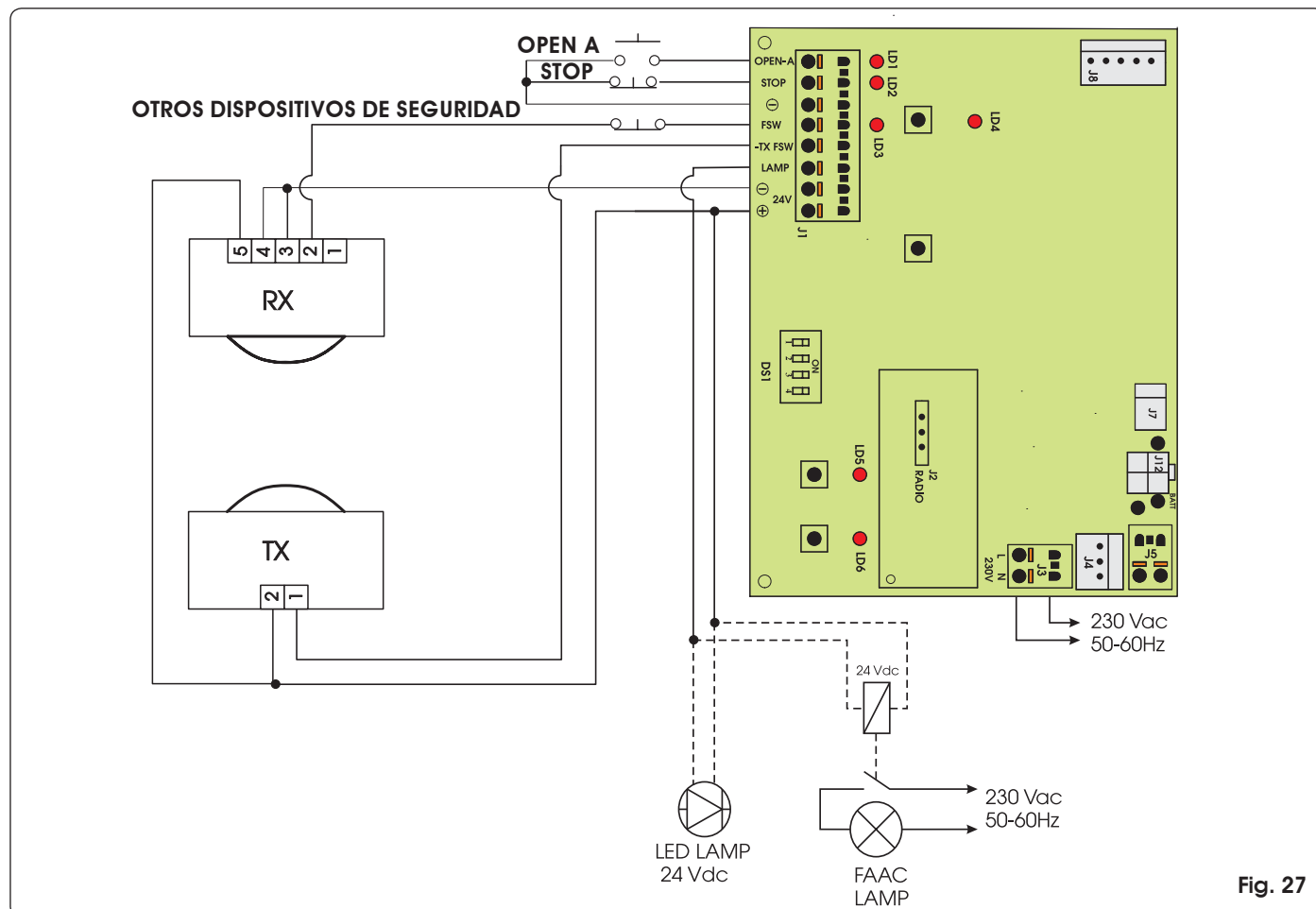
- Para evitar cualquier interferencia eléctrica utilice vainas separadas para la alimentación de red, las señales y los accesorios.
- El operador D600 está provisto de cable con clavija bipolar para la alimentación 230 Vac.
- Para la conexión de los mandos externos, de los dispositivos de seguridad y de las señalizaciones, rompa la zona precortada (Fig. 26 ref. ①).
- Para la conexión del borde de seguridad, (véase párrafo 18.3.), rompa la zona precortada (Fig. 26 ref. ②).
- Realice las conexiones eléctricas tomando como referencia la Fig. 27.

 Si no se utiliza la entrada **STOP**, hay que puentear la entrada al borne  $\ominus$ .  
Si no se utilizan fotocélulas hay que conectar la entrada **FSW** al borne **-TX FSW**.

### LEDs de estado de las entradas

LD	Significado	Apagado	Encendido
1	Estado entrada OPEN	Inactivo	Activo
2	Estado entrada STOP	Activo	Inactivo
3	Estado entrada FSW	Dispositivos de seguridad ocupados	Dispositivos de seguridad libres

 Se indica en **negrita**, para cada entrada, la condición de automatización parada y en reposo.



## 11 PROGRAMACIÓN

### 11.1 Configuraciones de la tarjeta

Configure el equipo mediante el Dip-Switch DS1 para obtener el funcionamiento deseado.

### 11.2 Aprendizaje

**⚠ Durante el procedimiento de aprendizaje el dispositivo de detección del obstáculo no está en funcionamiento. Sin embargo, el mando de STOP y los dispositivos de seguridad en cierre (FSW) sí que están activos; cuando intervienen se interrumpe el aprendizaje y aparece la señalización de anomalía.**

**👉** El ciclo de SET UP debe realizarse con el cárter de plástico montado. Es suficiente quitar la portezuela posterior. (Fig. 28). Aferre con las dos manos la portezuela posterior y tire de la misma con cuidado hacia abajo. Una vez terminadas las operaciones indicadas en este capítulo, monte de nuevo la portezuela.

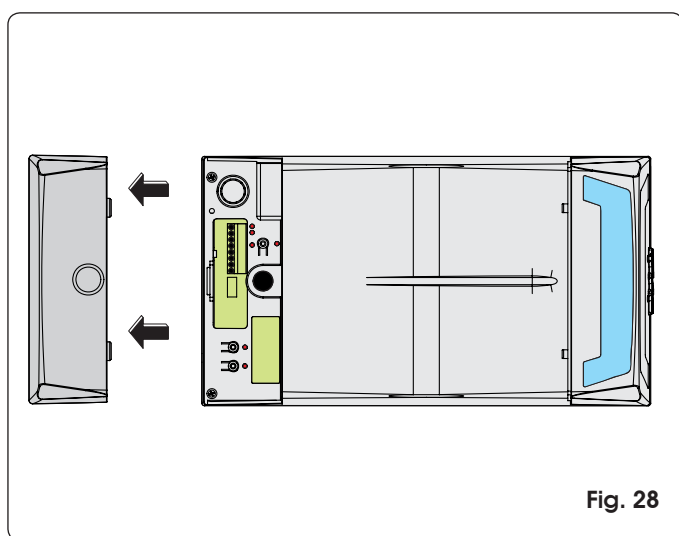


Fig. 28

El ciclo de aprendizaje permite definir:

- la fuerza necesaria para mover la puerta.
- los puntos de deceleración.
- los puntos de parada en apertura y cierre.
- el tiempo de pausa (en lógica automática).

El aprendizaje debe empezarse con el operador bloqueado, independientemente de la posición de la puerta.

El procedimiento también determina la lógica de funcionamiento. Las tablas de las lógicas indican el comportamiento de la automatización en las diferentes condiciones y después de haber ejecutado un mando o de la intervención de un dispositivo de seguridad.

El aprendizaje puede realizarse de modo automático o manual; en este último caso se puede determinar los puntos de deceleración en apertura y cierre; mientras que en automático es el equipo el que establece autónomamente los parámetros de movimiento.

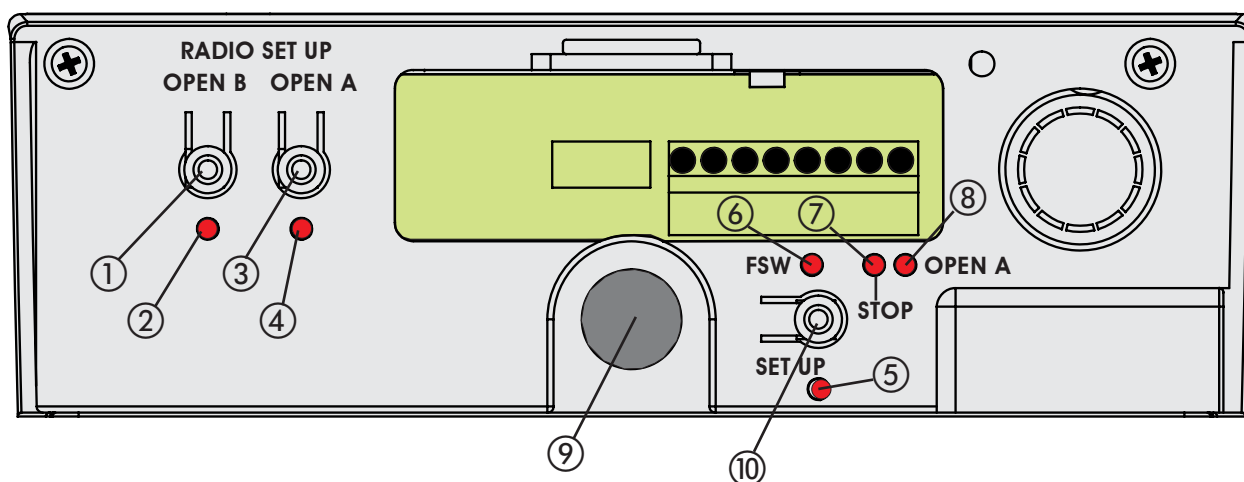
Si el procedimiento no se termina correctamente (por ejemplo, debido a un excesivo roce durante el movimiento de la puerta), el equipo señala el estado de anomalía (el diodo de SET UP destella lentamente). En este caso es necesario, una vez eliminada la causa, repetir el procedimiento.

### APRENDIZAJE AUTOMÁTICO CON LÓGICA "E" (SEMIAUTOMÁTICA)

Pulse durante un segundo el pulsador SET UP. Cuando se suelta el pulsador, el diodo de SET UP empieza a destellar.

- 1) Transcurridos 8 segundos el operador efectúa automáticamente un cierre hasta detectar el tope.
- 2) El operador empieza el movimiento de apertura. Espere que llegue hasta el tope o bien dé un mando de OPEN en la posición en la que desea detener el movimiento.
- 3) El operador cierra la puerta.
- 4) Espere a que la puerta llegue hasta el tope y a que el operador se detenga.

Si el procedimiento de aprendizaje se ha terminado correctamente, el diodo de SET UP deja de destellar y permanece encendido durante 5 segundos.



- ① Pulsador de programación señal radio OPEN B.
- ② Diodo RADIO SET UP para señalización memorización señal radio OPEN B.
- ③ Pulsador de programación señal radio OPEN A.
- ④ Diodo RADIO SET UP para señalización memorización señal radio OPEN A.
- ⑤ Diodo de señalización fase de SET UP.
- ⑥ Diodo de señalización estado fotocélulas.
- ⑦ Diodo de señalización STOP.
- ⑧ Diodo de señalización OPEN A.
- ⑨ Pulsador OPEN para apertura total puerta seccional.
- ⑩ Pulsador SET UP para programación lógicas de funcionamiento y aprendizaje de los tiempos de trabajo.

Fig. 29

Para aligerar la carga del sistema de desbloqueo, durante estos 5 segundos se pueden enviar unos impulsos de OPEN, con un intervalo de máximo 2 segundos entre cada impulso, para hacer retroceder el carro. Un impulso corresponde a una carrera de 5 milímetros.

NOTA: El retroceso del carro sólo puede verse durante el normal funcionamiento de la automatización.

Los puntos de deceleración serán establecidos por el equipo electrónico.

#### APRENDIZAJE MANUAL CON LÓGICA "E" (SEMIAUTOMÁTICA)

Pulse durante un segundo el pulsador SET UP. Cuando se suelta el pulsador, el diodo de SET UP empieza a destellar. Empiece el siguiente procedimiento antes de que transcurran 8 segundos (en caso contrario el operador realizará el aprendizaje automático):

- 1) Dé el 1<sup>er</sup> mando de OPEN: el operador efectúa un cierre ralentizado hasta detectar el tope y se para.
- 2) Dé el 2<sup>o</sup> mando de OPEN: el operador procede con un movimiento de apertura.
- 3) Dé el 3<sup>er</sup> mando de OPEN para establecer el punto en el que se desea empezar la deceleración.
- 4) Dé el 4<sup>o</sup> mando de OPEN para establecer el punto de parada en apertura, o bien espere a que la automatización detecte la llegada hasta el tope y se pare.
- 5) Dé el 5<sup>o</sup> mando de OPEN: la automatización empieza el movimiento de cierre.
- 6) Dé el 6<sup>o</sup> mando de OPEN para establecer el punto en el que se desea empezar la deceleración.
- 7) Espere a que la puerta llegue hasta el tope y a que el operador se detenga.

Si el procedimiento de aprendizaje se ha terminado correctamente, el diodo de SET UP deja de destellar y permanece encendido durante 5 segundos.

Para aligerar la carga del sistema de desbloqueo, durante estos 5 segundos se pueden enviar unos impulsos de OPEN, con un intervalo de máximo 2 segundos entre cada impulso, para hacer retroceder el carro. Un impulso corresponde a una carrera de 5 milímetros.

NOTA: El retroceso del carro sólo puede verse durante el normal funcionamiento de la automatización.

#### APRENDIZAJE AUTOMÁTICO CON LÓGICA "A" (AUTOMÁTICA)

Mantenga presionado el pulsador SET UP hasta que se encienda el diodo de SET UP (unos 5 segundos). Cuando se suelta el pulsador el diodo de SET UP empieza a destellar.

- 1) Transcurridos 4 segundos el operador efectúa automáticamente un cierre ralentizado hasta detectar el tope.
- 2) El operador mueve la puerta en apertura. Espere que llegue hasta el tope o bien dé un mando de OPEN en la posición en la que desea detener el movimiento.
- 3) El operador cierra la puerta.
- 4) Espere a que la puerta llegue hasta el tope y a que el operador se detenga.

Si el procedimiento de aprendizaje se ha terminado correctamente, el diodo de SET UP deja de destellar y permanece encendido durante 5 segundos.

Para aligerar la carga del sistema de desbloqueo, durante estos 5 segundos se pueden enviar unos impulsos de OPEN, con un intervalo de máximo 2 segundos entre cada impulso, para hacer retroceder el carro. Un impulso corresponde a una carrera de 5 milímetros.

NOTA: El retroceso del carro sólo puede verse durante el normal funcionamiento de la automatización.

Los puntos de deceleración serán establecidos por el equipo electrónico.

El tiempo de pausa está programado a 3 minutos y es fijo.

#### APRENDIZAJE MANUAL CON LÓGICA "A" (AUTOMÁTICA)

Mantenga presionado el pulsador SET UP hasta que se encienda el diodo de SET UP (unos 5 segundos). Cuando se suelta el pulsador, el diodo de SET UP empieza a destellar. Empiece el siguiente procedimiento antes de que transcurran 4 segundos (en caso

contrario el operador realizará el SET UP automático):

- 1) Dé el 1<sup>er</sup> mando de OPEN: el operador efectúa un cierre ralentizado hasta detectar el tope.
- 2) Dé el 2<sup>o</sup> mando de OPEN: el operador procede con un movimiento de apertura.
- 3) Dé el 3<sup>er</sup> mando de OPEN para establecer el punto en el que se desea empezar la deceleración.
- 4) Dé el 4<sup>o</sup> mando de OPEN para establecer el punto de parada en apertura, o bien espere a que la automatización detecte la llegada hasta el tope. Después de la parada empieza a contar el tiempo en el que la automatización se deja abierta. Este será el tiempo de pausa que se respetará en el funcionamiento normal (máximo 3 minutos).
- 5) Dé el 5<sup>o</sup> mando de OPEN: el conteo del tiempo de pausa se detiene y empieza el movimiento de cierre.
- 6) Dé el 6<sup>o</sup> mando de OPEN para establecer el punto en el que se desea empezar la deceleración.
- 7) Espere a que la puerta llegue hasta el tope y a que el operador se detenga.

Si el procedimiento de aprendizaje se ha terminado correctamente, el diodo de SET UP deja de destellar y permanece encendido durante 5 segundos.

Para aligerar la carga del sistema de desbloqueo, durante estos 5 segundos se pueden enviar unos impulsos de OPEN, con un intervalo de máximo 2 segundos entre cada impulso, para hacer retroceder el carro. Un impulso corresponde a una carrera de 5 milímetros.

NOTA: El retroceso del carro sólo puede verse durante el normal funcionamiento de la automatización.

#### PROGRAMACIÓN MANUAL DEL TOPE EN EL SUELO (en aprendizaje)

Durante la fase de aprendizaje el operador realiza la búsqueda del tope en el suelo utilizando la fuerza máxima admitida (600N). Para evitar excesivos esfuerzos, el punto de parada también puede establecerse manualmente: cuando la automatización realiza los movimientos de cierre, dé un mando de OPEN cuando alcance el tope. Si los mandos de parada en el primer y en el segundo cierre fueran incongruentes, la automatización indicará el estado de anomalía y será necesario repetir el ciclo de aprendizaje. Durante el normal funcionamiento, la automatización realiza la búsqueda del tope, pero ejercitando sólo la fuerza necesaria para el movimiento de la puerta.



**Cuando termine el ciclo de aprendizaje haga realizar un ciclo completo a la automatización, a fin de que pueda adquirir el correcto punto de parada en cierre. Si una vez terminado este ciclo la automatización abre otra vez la puerta, mande el cierre.**

#### 11.3 Predestello

Se puede activar y desactivar la función de predestello (después de un mando de OPEN, el equipo activa el destellador durante 5 segundos antes de empezar el movimiento) procediendo del siguiente modo:

- 1) Presione la tecla SET UP y manténgala presionada.
- 2) Transcurridos unos 3 segundos pulse también la tecla OPEN. Si el diodo de SET UP se enciende significa que el predestello ha sido activado, y si permanece apagado significa que el predestello ha sido desactivado.
- 3) Suelte ambos pulsadores.



## 12 MEMORIZACIÓN DE LA CODIFICACIÓN DE LOS RADIOMANDOS

El equipo electrónico está provisto de un sistema de descodificación (DS, SLH, LC) bi-canal integrado llamado OMNIDEC. Este sistema permite memorizar, mediante un módulo receptor adicional (Fig. 30 ref. ①) y radiomandos de la misma frecuencia, tanto la apertura total (OPEN A) como la apertura parcial (OPEN B) de la automatización.

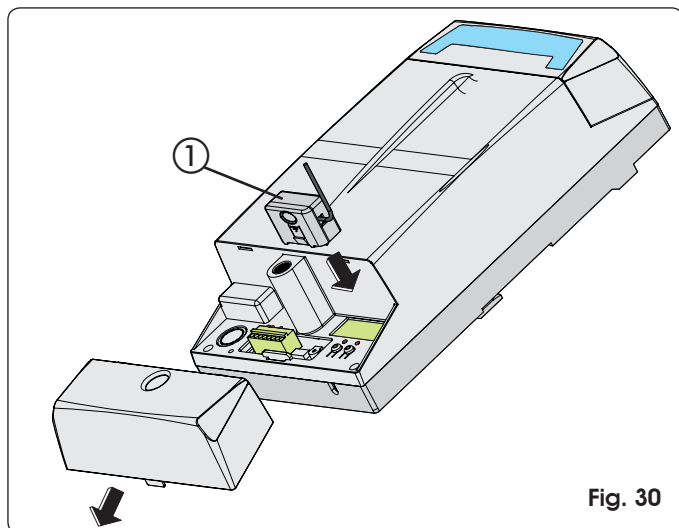


Fig. 30

Las 3 tipologías de codificación radio (DS, SLH, LC) no pueden coexistir. Sólo puede usarse una codificación radio a la vez. Para pasar de una codificación a la otra hay que borrar la existente (véase párrafo correspondiente al borrado), y repetir el procedimiento de memorización

### 12.1 Memorización de los radiomandos DS

Se pueden memorizar al máximo 2 códigos. Uno en el canal OPEN A y otro en el canal OPEN B

- 1) En el radiomando DS escoja la combinación ON - OFF deseada de los 12 dip-switches.
- 2) Presione 1 segundo el pulsador OPEN A o OPEN B (Fig. 31 ref. ②)
- 3) El correspondiente diodo (Fig. 31 ref. ①), empieza a destellar lentamente durante 5 seg.
- 4) Antes de que se agoten estos 5 seg. presione el pulsador deseado en el radiomando.

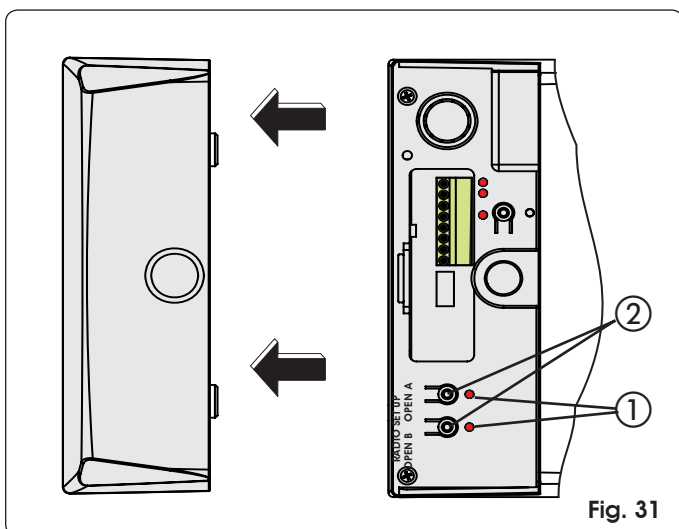


Fig. 31

- 5) El diodo correspondiente se encenderá con luz fija durante 1 segundo y seguidamente se apagará, lo que indica que la memorización se ha llevado a cabo.
- 6) Para añadir otros radiomandos hay que programar la misma combinación ON - OFF utilizada en el punto 1).

### 12.2 Memorización de los radiomandos SLH

Se pueden memorizar al máximo 250 códigos, divididos entre OPEN A y OPEN B.

- 1) En el radiomando SLH presione y mantenga presionados los pulsadores P1 y P2 simultáneamente.
- 2) El diodo del radiomando empezará a destellar.
- 3) Suelte ambos pulsadores.
- 4) Presione 1 segundo el pulsador OPEN A o OPEN B (Fig. 31 ref. ②) para memorizar, respectivamente, la apertura total o la parcial.
- 5) El correspondiente diodo empezará a destellar durante 5 seg.
- 6) Antes de que se agoten estos 5 seg. mientras el diodo del radiomando todavía está destellando, presione y mantenga presionado el pulsador deseado del radiomando (el diodo del radiomando se encenderá con luz fija).
- 7) El diodo de la tarjeta se encenderá con luz fija durante 1 segundo y luego se apagará, lo que indica que la memorización se ha llevado a cabo.
- 8) Suelte el pulsador del radiomando.
- 9) Presione 2 veces seguidas rápidamente el pulsador del radiomando memorizado.

La automatización realizará una apertura. Asegúrese de que la automatización esté libre de todo obstáculo creado por personas o cosas.

- 10) Para añadir otros radiomandos es necesario transferir el código del pulsador del radiomando memorizado al pulsador correspondiente de los radiomandos que se han de añadir, para ello proceda del siguiente modo:

- En el radiomando memorizado presione y mantenga presionados los pulsadores P1 y P2 simultáneamente.
- El diodo del radiomando empezará a destellar.
- Suelte ambos pulsadores.
- Presione el pulsador memorizado y manténgalo presionado (el diodo del radiomando se encenderá con luz fija).
- Acerque los radiomandos, presione y mantenga presionado el pulsador correspondiente del radiomando que se quiere añadir, suéltelo sólo después de que el diodo del radiomando emita un doble destello para indicar que la memorización se ha llevado a cabo.
- Presione 2 veces seguidas rápidamente el pulsador del radiomando memorizado.

La automatización realizará una apertura. Asegúrese de que la automatización esté libre de todo obstáculo creado por personas o cosas.

### 12.3 Memorización de los radiomandos LC (sólo para algunos mercados)

Se pueden memorizar al máximo 250 códigos, divididos entre OPEN A y OPEN B.

- 1) Utilice los telemandos LC sólo con módulo receptor a 433 MHz.
- 2) Presione 1 segundo el pulsador OPEN A o OPEN B (Fig. 31 ref. ②), para memorizar, respectivamente, la apertura total o la parcial.
- 3) El correspondiente diodo empezará a destellar lentamente durante 5 seg.



- 4) Antes de que se agoten estos 5 seg. presione el pulsador deseado en el telemando LC.
- 5) El diodo se encenderá con luz fija durante 1 segundo, para indicar que la memorización se ha realizado correctamente, y seguidamente volverá a destellar durante otros 5 seg. durante los cuales se puede memorizar otro radiomando (punto 4).
- 6) Agotados los 5 segundos el diodo se apaga para indicar que el procedimiento ha terminado.
- 7) Para añadir otros radiomandos repita las operaciones desde el punto 1).

### 12.3.1 Memorización remota de los radiomandos LC

- 1) Tome un radiomando ya memorizado en uno de los 2 canales (OPEN A u OPEN B).
- 2) Presione y mantenga presionados los pulsadores P1 y P2 simultáneamente hasta que ambos diodos de la tarjeta se enciendan con luz destellante.
- 3) Ambos diodos destellarán lentamente durante 5 seg.
- 4) Antes de que se agoten estos 5 seg. presione el pulsador anteriormente memorizado del radiomando para activar la fase de aprendizaje en el canal seleccionado (OPEN A u OPEN B).
- 5) El diodo de la tarjeta correspondiente al canal en aprendizaje destella durante 5 seg., antes de que se agoten estos 5 seg. hay que transmitir el código de otro radiomando.
- 6) El diodo se encenderá con luz fija durante 2 seg., para indicar que la memorización se ha realizado correctamente, y seguidamente volverá a destellar durante otros 5 seg. durante los cuales se pueden memorizar otros radiomandos, como indicado en el punto 5, y para finalizar se apagará.

### 12.4 Procedimiento de borrado de los radiomandos

- 1) Para borrar **TODOS** los códigos de los radiomandos basta mantener presionado el pulsador OPEN A u OPEN B durante 10 seg.
- 2) El diodo correspondiente al pulsador presionado destellará durante los primeros 5 seg., y seguidamente destellará más rápidamente durante los siguientes 5 seg.
- 3) Ambos diodos se encenderán con luz fija durante 2 seg. y luego se apagarán.
- 4) Suelte el pulsador presionado cuando ambos diodos se enciendan con luz fija.



Esta operación **NO** es reversible.



Se borrarán todos los códigos de los radiomandos memorizados, ya sean OPEN A como OPEN B.

## 13 PUESTA EN FUNCIONAMIENTO



Finalizada la instalación, asegúrese de que ninguna parte de la puerta interfiera con espacios públicos como aceras y/o calles.

Compruebe el estado de las entradas del equipo y verifique que todos los dispositivos de seguridad estén correctamente conectados (los correspondientes diodos deben estar encendidos).

Realice algunos ciclos completos para verificar que la automatización y los accesorios conectados a la misma funcionen correctamente, especialmente compruebe el funcionamiento de los dispositivos de seguridad y del dispositivo antiaplastamiento del operador. Compruebe que la automatización pueda detectar un obstáculo de 50mm de altura situado en el suelo. Aplique cerca de la automatización los adhesivos que indican la maniobra de desbloqueo, y coloque el adhesivo de señalización de peligro en un lugar bien visible cerca de la puerta o del dispositivo de mando (fig. 32).

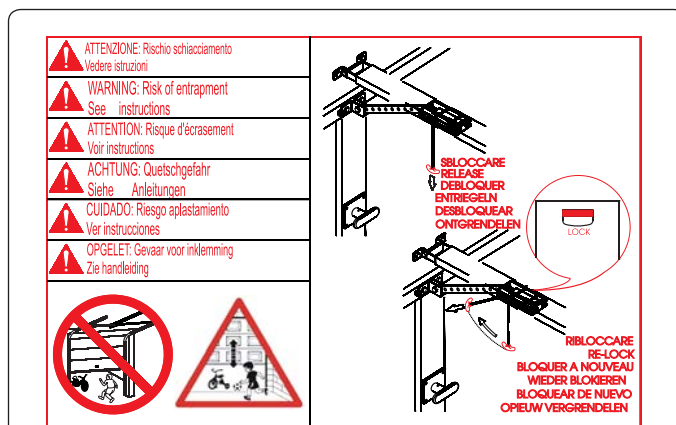


Fig. 32

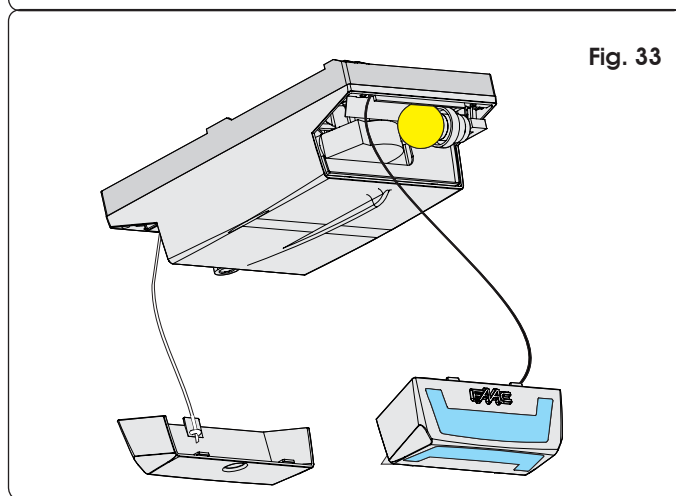


Fig. 33

Entregue al cliente la página "Guía para el usuario" y explíquelo el funcionamiento del sistema y las operaciones de desbloqueo y bloqueo del operador que se describen en la citada guía.

## 14 CABLES PARACAÍDAS

Conecte los cables paracaídas a la portezuela posterior y al plafón (Fig. 33).

## 15 MANTENIMIENTO

Compruebe por lo menos semestralmente que el equipo funcione correctamente, prestando especial atención al funcionamiento de los dispositivos de seguridad y de desbloqueo. Compruebe mensualmente la eficiencia del dispositivo antiaplastamiento y que el mismo pueda detectar un obstáculo de 50mm de altura colocado en el suelo.

## 16 REPARACIONES

Para eventuales reparaciones diríjase a los Centros de Reparación FAAC autorizados.

## 17 ACCESORIOS

### 17.1 Soporte central

El soporte central (Fig. 34) permite tener un punto de fijación central también para la guía de deslizamiento de una sola pieza.

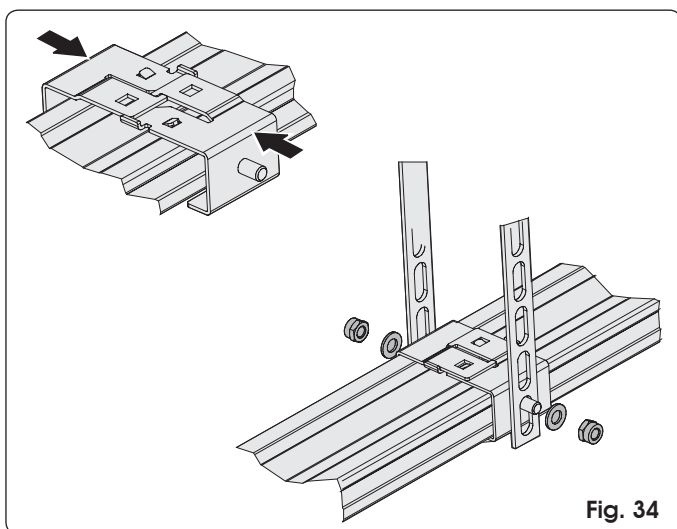


Fig. 34

### 17.2 Desbloqueo con llave

El desbloqueo externo puede instalarse con sistema de palanca (Fig. 35 ref. A) o de llave (Fig. 35 ref. B). Véanse las instrucciones del párrafo 6.3. y del párrafo 7.5.

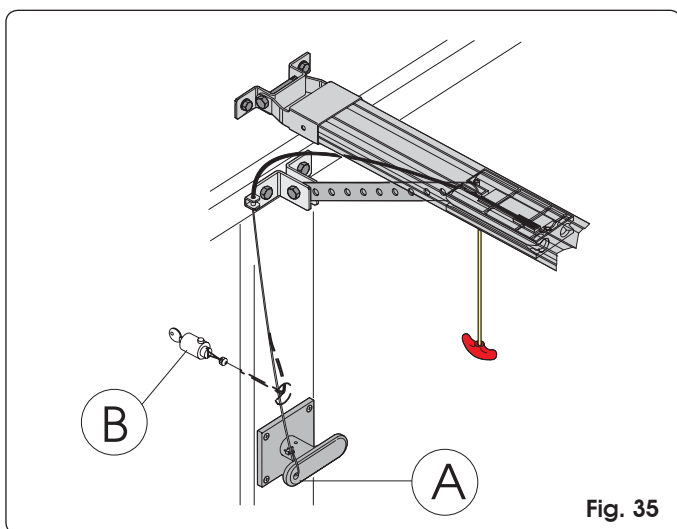


Fig. 35

### 17.3 Borde de seguridad CN60E

El uso del borde de seguridad con elemento conductivo está facilitado por la posibilidad de alojar a bordo del operador la correspondiente centralita (Fig. 36 ref. ①). Proceda del siguiente modo:

- Aferre con una mano la portezuela posterior.
- Tire ligeramente de la misma para separarla del cárter plástico.
- Aferre con una mano el plafón.
- Tire ligeramente del mismo para separarlo del cárter plástico.
- Destornille los 4 tornillos situados en los 4 ángulos del cárter plástico.
- Sepárelo de la base.
- Aloje la unidad de control como se indica en la Fig. 36.
- Enganche en primer lugar los dos clips de fijación en el acoplamiento situado en la base.
- A continuación presione ligeramente hasta oír el chasquido de enganche.

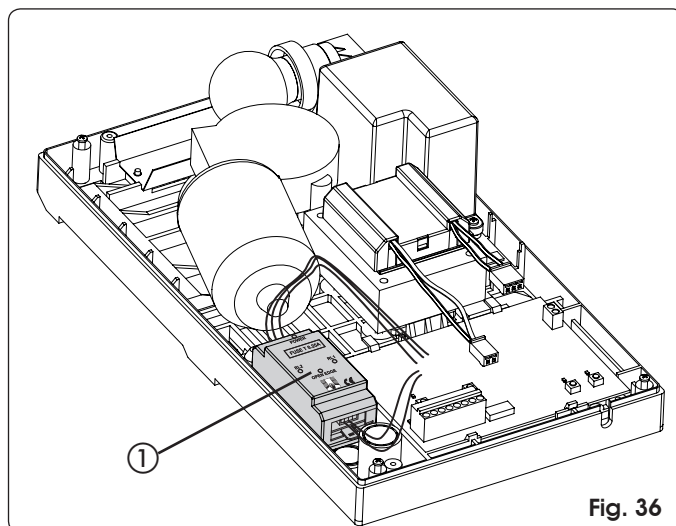


Fig. 36

- Para las conexiones remítase a las instrucciones del borde de seguridad CN60E y a la Fig. 27 de las presentes instrucciones.

### 17.4 KIT Baterías

El kit baterías también permite accionar la automatización cuando falta la alimentación de línea. El alojamiento de las baterías está previsto en el interior del operador (Fig. 37 ref. ①) por medio de un tornillo suministrado en dotación.

Para la instalación consulte las correspondientes instrucciones.



Las baterías entran en funcionamiento cuando falta la tensión de red.

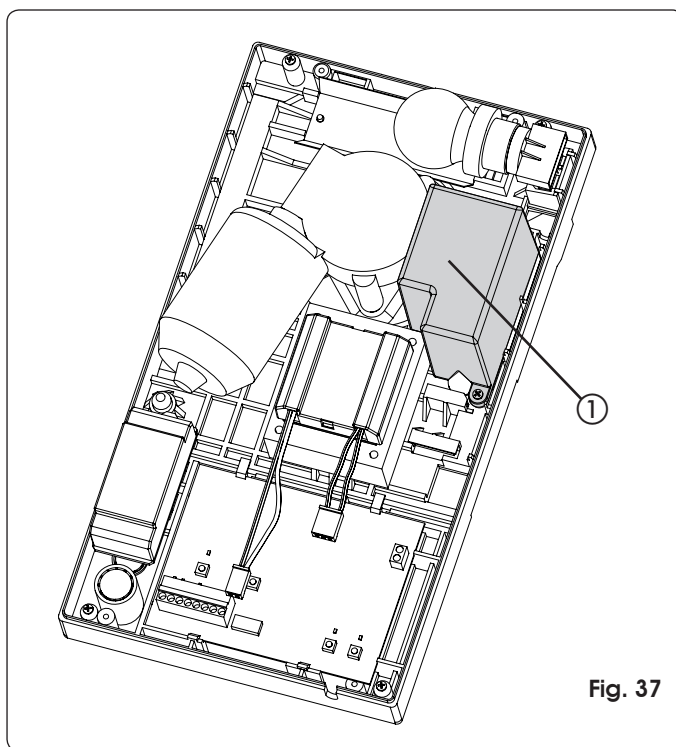


Fig. 37



Monte las baterías, conecte el conector macho al conector hembra J12 en el equipo electrónico E600.

**18 GUÍA PARA LA SOLUCIÓN DE PROBLEMAS**

Anomalía	Posibles causas	Solución
Cuando se empieza el procedimiento de aprendizaje el DIODO de SET UP destella, pero la automatización no realiza ninguna maniobra	También durante la fase de aprendizaje los dispositivos de seguridad STOP y FSW están activos. La falta de conexión o la conexión incorrecta de los mismos inhibe el funcionamiento del operador	Compruebe el estado de los diodos siguiendo las indicaciones de la tabla "Diodos estado entradas". Compruebe las conexiones indicadas en la fig. 27
La automatización no realiza ningún movimiento	El mando de STOP está activo La función Fail-Safe está activa, pero el contacto NC de los dispositivos conectados a la entrada FSW no se abre durante el test realizado por el equipo antes de empezar la maniobra	
La automatización abre la puerta, pero no realiza el sucesivo cierre	Los dispositivos de seguridad FSW están ocupados	
El aprendizaje no se termina correctamente y el DIODO de SET UP destella para indicar una anomalía	La automatización detecta una excesiva dificultad de movimiento de la puerta	Compruebe el equilibrado de la puerta y que se mueva sin excesivos roces. Mueva la puerta manualmente utilizando el empalme de la barra en la puerta y compruebe que el movimiento sea regular y que no requiera una tracción o empuje excesivos.
La automatización realiza frecuentes inversiones de movimiento durante la maniobra de apertura y/o de cierre		
El desbloqueo de la automatización es dificultoso con la puerta cerrada	La carga mecánica a la que está sometido el sistema de desbloqueo con la puerta cerrada es excesiva	Realice un nuevo ciclo de aprendizaje y, cuando finalice el mismo, aligere el empuje en cierre mandando el retroceso del carro, tal y como se describe en el párrafo 11.2
El DIODO de SET UP destella para indicar el estado de anomalía	El ciclo de aprendizaje no ha acabado correctamente	Efectúe un nuevo ciclo de aprendizaje